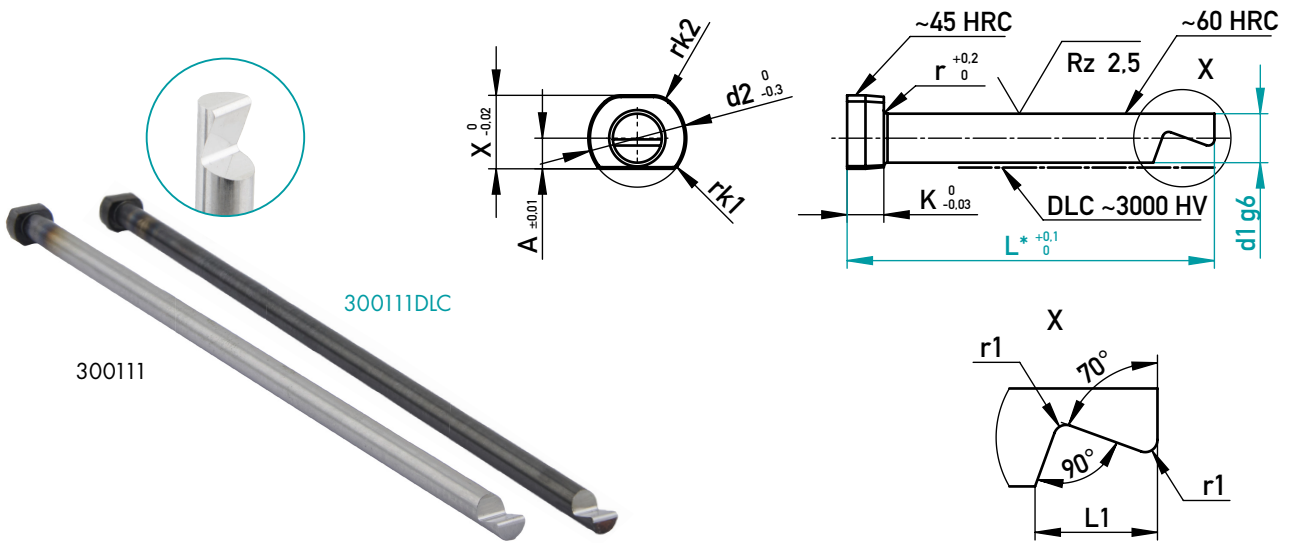




SPRUWBORGPEN – GEHARD – TYPE Z
 GOUPILLE DE RETENUE DE COULÉE – TREMPÉE – TYPE Z



IN ÉÉN OOGOPSLAG

- › Achtersnijding houdt spruwlopers tegen
- › „Gebruiksklaar“ geleverd
- › Contour kan voor alle kunststoffen worden gebruikt
- › Korte productie-/levertijden
- › Graveren optioneel
- › CAD-gegevens online beschikbaar

PROPRIÉTÉS SUCCINCTES

- › La contre-dépoille retient les canaux de coulée
- › Livré « prêt à l'emploi »
- › Le contour peut être utilisé pour tous les plastiques
- › Délais de production / livraison courts
- › Gravure en option
- › Données CAO disponibles en ligne

~1.2067 ~1.2067 + DLC

r	K	d2	A	X	Y	r2	rk1	rk2	r1	L1	d1	L* – 400
0,3	3	6	2	4,5	8,5	2	0,5	1	0,3	3,8	3	L* = Lengte L volgens wens van klant, s.v.p. bij bestelling opgeven/ Longueur L à la demande du client, prière d'indiquer à la commande
0,3	3	8	2,5	6	11	2,5	0,5	2	0,5	5	4	
0,3	3	10	3,5	8	12,5	3	1,25	2,5	0,5	6,2	5	
0,5	5	12	4	9	16	4	1,25	2,5	1	7,5	6	
0,5	5	14	5	11	18	4,5	1,5	3	1	10	8	
0,5	5	16	6	13	20	5	1,5	3	1	12,5	10	
0,8	7	18	7	15	22	5,5	1,5	3	1	15	12	

✉ 300111/d1-L • ✉ 300111DLC/d1-L

INBOUWRUIMTE • ESPACE DE MONTAGE

