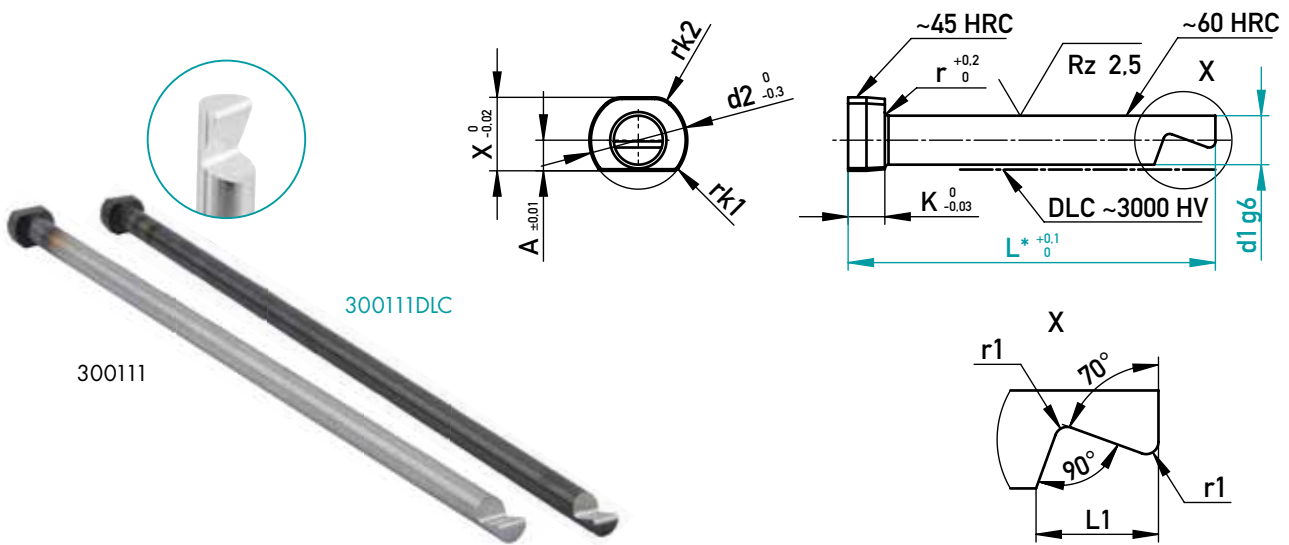




## ZABIERAK WLEWKA NA WYPYCHACZU – HARTOWANY – TYP Z

### ZAJIŠŤOVACÍ KOLÍK – KALENÝ – TYP Z



#### W SKRÓCIE

- Podcięcie utrzymuje wlewki na miejscu
- Dostarczone gotowe do użycia
- Kontur można stosować do wszystkich tworzyw sztucznych
- Krótkie terminy produkcji / dostawy
- Grawerowanie na życzenie
- Dane CAD dostępne online

#### STRUČNÉ VLASTNOSTI

- Podříznutí drží vtoky na pozici
- Hotový díl připraven k instalaci
- Lze použít pro všechny typy plastů
- Krátké výrobní / dodací lhůty
- Volitelné gravírování
- Data CAD jsou k dispozici online

~1.2067 ~1.2067 + DLC

r	K	d2	A	X	Y	r2	rk1	rk2	r1	L1	d1	L* – 400
0,3	3	6	2	4,5	8,5	2	0,5	1	0,3	3,8	3	L* = Długość L zgodnie z życzeniem, prosimy podać w zamówieniu/ Délka L na objednávku zákazníka, uveďte v objednávce
0,3	3	8	2,5	6	11	2,5	0,5	2	0,5	5	4	
0,3	3	10	3,5	8	12,5	3	1,25	2,5	0,5	6,2	5	
0,5	5	12	4	9	16	4	1,25	2,5	1	7,5	6	
0,5	5	14	5	11	18	4,5	1,5	3	1	10	8	
0,5	5	16	6	13	20	5	1,5	3	1	12,5	10	
0,8	7	18	7	15	22	5,5	1,5	3	1	15	12	

✉ 300111/d1-L • ✉ 300111DLC/d1-L

#### PRZESTRZEŃ MONTAŻOWA • PROSTOR PRO MONTÁŽ

