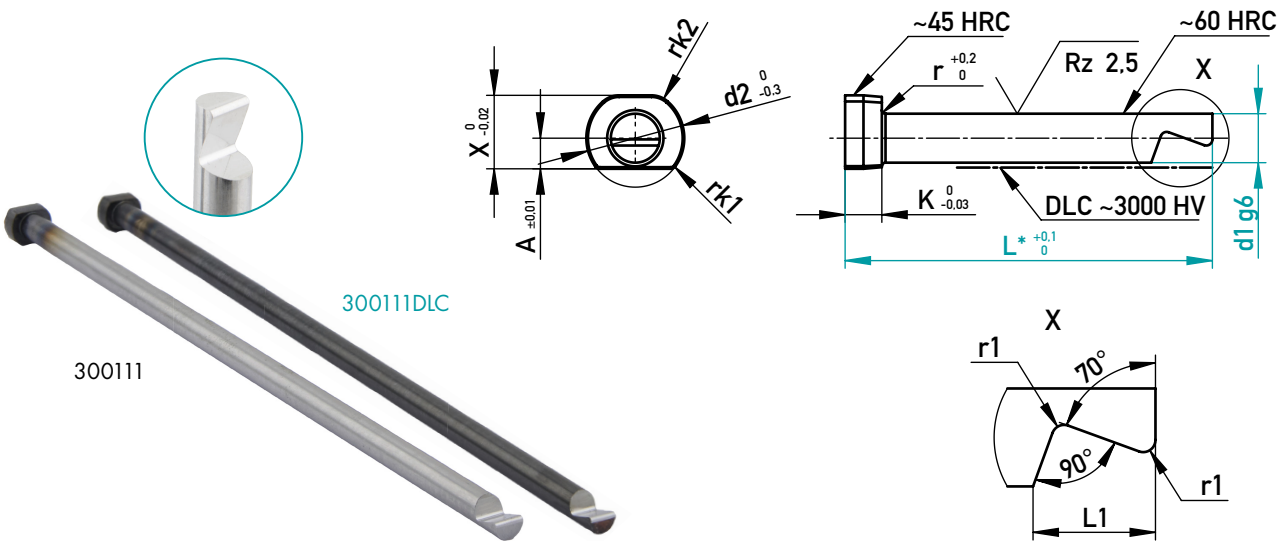




**ARUNCĂTOR DE SUSȚINERE A DIUZEI – CĂLIT – TIP Z**  
 ZADRŽEVALNI ZATIČ – KALJEN – VRSTA Z



**PE SCURT**

- › Subțierea menține diuza pe poziție
- › Livrate gata de utilizare
- › Conturul poate fi utilizat pentru toate materialele plastice
- › Timp scurt de producție / livrare
- › Gravare opțională
- › Date CAD disponibile online

**HITER PREGLED**

- › Spodnji del drži zatiče na mestu
- › Dostavljeno pripravljeno za uporabo
- › Obris se lahko uporablja za vse plastike
- › Kratek čas izdelave / dobave
- › Poljubno graviranje
- › CAD-podatki na voljo na spletu

~1.2067 ~1.2067 + DLC

r	K	d2	A	X	Y	r2	rk1	rk2	r1	L1	d1	L* – 400
0,3	3	6	2	4,5	8,5	2	0,5	1	0,3	3,8	3	L* = Lungime L conform solicitării clientului, vă rugăm să specificați la comandă/ Dolžina L glede na zahteve kupca, navedite ob naročilu
0,3	3	8	2,5	6	11	2,5	0,5	2	0,5	5	4	
0,3	3	10	3,5	8	12,5	3	1,25	2,5	0,5	6,2	5	
0,5	5	12	4	9	16	4	1,25	2,5	1	7,5	6	
0,5	5	14	5	11	18	4,5	1,5	3	1	10	8	
0,5	5	16	6	13	20	5	1,5	3	1	12,5	10	
0,8	7	18	7	15	22	5,5	1,5	3	1	15	12	

✉ 300111/d1-L • ✉ 300111DLC/d1-L

**SPAȚIU DE MONTARE • PROSTOR ZA VGRADNJO**

